

www.airvision.be

Avenue Jean Monnet, 1
1348 Louvain-la-Neuve
Belgium
Tél. : +32(0) 10 47 00 80
Fax : +32(0) 10 47 00 81
e-mail : info@airvision.be

La gamme
AIR VISION :



Ventilateurs centrifuges
industriels



Ventilateurs centrifuges
heavy duty



Ventilateurs axiaux, muraux et
de toiture pour la ventilation de
bâtiments



Ventilateurs centrifuges, axiaux
et accessoires de ventilation
plastiques



Soufflantes à canal latéral et
multi-étagées



Registres pour le sectionnement
ou la régulation des gaz



Acoustique, solutions sur mesure
pour ventilateurs

Stranich
Quand le ventilateur
standard ne suffit plus



Fondée en 1999, et solidement soutenue par une croissance constante depuis sa création, Air Vision est devenue en

quelques années un acteur incontournable pour la fourniture de ventilateurs industriels de process en France et dans le Benelux.

Parmi le très vaste choix de ventilateurs qu'elle propose, **AIR VISION** est capable, avec la gamme **STRANICH**, d'offrir des ventilateurs très spéciaux par leur conception, leur taille ou leur puissance. Avec des puissances installées jusqu'à 6000 kW et des diamètres de roue de 4000 mm, il est difficile d'atteindre les limites de la gamme.

Air Vision sélectionne le maître-achat correspondant aux spécifications qui lui sont soumises en tenant compte à la fois des critères économiques tels que coûts d'investissement et d'exploitation, mais aussi des critères techniques, à savoir fiabilité, longévité, efficacité énergétique, auxquels sont sensibles les donneurs d'ordre.

► **Une réponse adéquate aux challenges techniques...**

PUISSANCE : jusqu'à 6000 kW.

DEBIT : jusqu'à 3 800 000 m³/h, en exécution double-ouïe.

PRESSION : jusqu'à 560 mbar, en exécution bi-étagée.

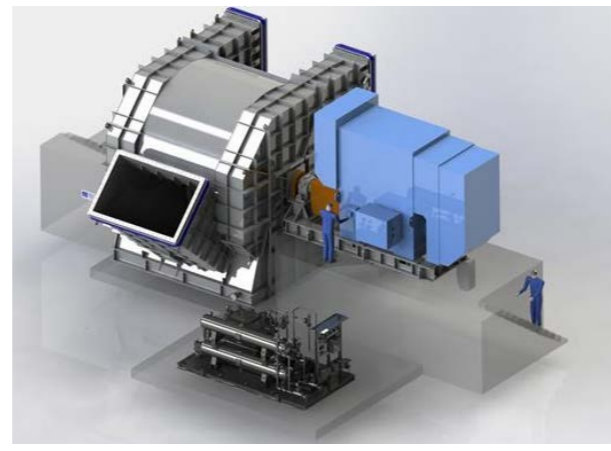
TAILLE : jusqu'à diamètre de roue de 4000 mm.

TEMPERATURE : jusqu'à 850°C.

CORROSION : exécutions en inox ou aciers alliés, ébônité, en titane...

ABRASION : utilisation de pales au profil adapté, en matériaux spéciaux ou protégées par divers revêtements anti-abrasion.

ÉTANCHEITE : exécutions étanches jusqu'à des pressions importantes.



Ventilateurs complètement équipés

Vu les spécificités techniques des ventilateurs de cette gamme, il est souvent nécessaire de les équiper d'accessoires en tous genres.

Monitoring : capteurs de température, de vibration...

Acoustique : isolation de volute, capot acoustique complet et silencieux.

Divers : accessoires de liaison au process, cheminées d'aspiration, registres, inclineurs et bien d'autres périphériques encore, peuvent être fournis.



► **Un service après-vente de pointe**

Il est nécessaire de disposer d'un personnel hautement qualifié et expérimenté pour les interventions de maintenance et de réparation sur des machines complexes ou de grande taille.

Notre service après-vente souple et performant suit nos clients à travers le monde entier.



► **Des références prestigieuses dans des domaines industriels variés :**

Advachem - Air Liquide - Aramco Overseas Company - Arcelor Mittal - ENI - Herutep Petrochem - Ineos - Lab - Mitsubishi - Siemens - Technip - Thyssenkrupp - Total - Sms Group - John Zinc - Danielli - Waterleau - Yara Tertre

► **Ventilateurs conçus spécifiquement**

L'industrie foisonne d'applications exigeant un design particulier des ventilateurs : sidérurgie, cimenterie et industrie extractive, chimie et pétrochimie, énergie, incinération d'ordures, etc.

Contrairement à la majorité des fournisseurs offrant des ventilateurs de plus en plus standardisés, STRANICH est capable d'offrir des solutions sur mesure, si nécessaire.

